

# AVANT<sup>®</sup>

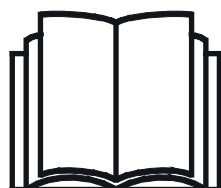
## Manual del operario



## Perfiladora de pavimento

Producto núm.

A432621



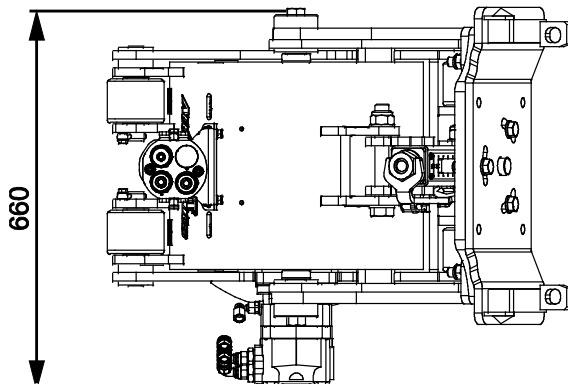
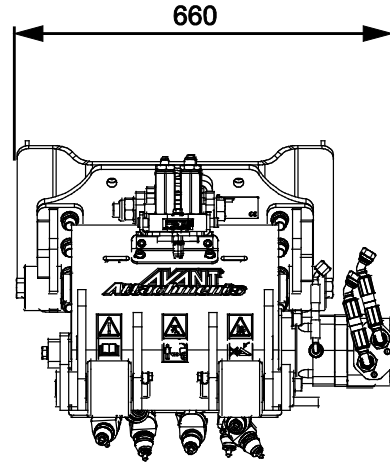
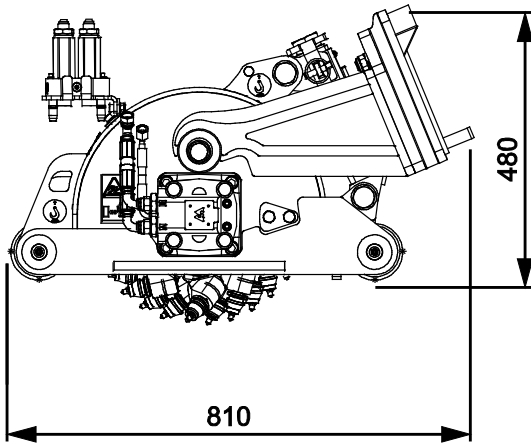
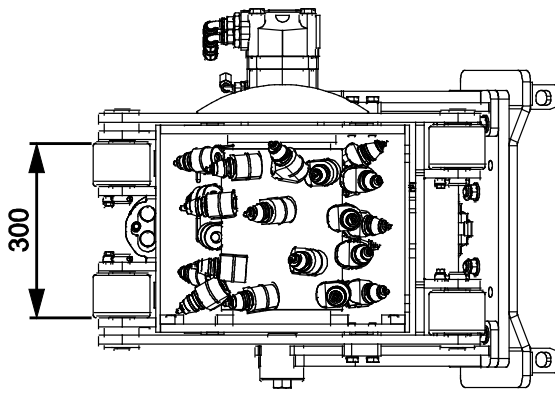
Lea este manual detenidamente antes de utilizar el equipo y siga las instrucciones.

Guarde este manual para futura consulta.

Manufacturer:

**AVANT<sup>®</sup>**  
AVANT TECNO OY  
e-mail: sales@avanttecno.com

Ylötie I  
33470 YLÖJÄRVI  
FINLAND  
Tel. +358 3 347 8800  
Fax +358 3 348 5511



# INDICE

<b>1. PRÓLOGO .....</b>	<b>4</b>
<b>2. USO PREVISTO .....</b>	<b>5</b>
<b>3. INSTRUCCIONES DE SEGURIDAD .....</b>	<b>6</b>
<b>4. ESPECIFICACIONES TÉCNICAS .....</b>	<b>11</b>
4.1    Etiquetas de seguridad y componentes principales del implemento.....	12
<b>5. MONTAJE DEL IMPLEMENTO.....</b>	<b>14</b>
5.1    Conexión y desconexión de las mangueras hidráulicas .....	16
5.2    Conexión eléctrica.....	18
5.2.1    Para conectar el arnés eléctrico del implemento a la minicargadora.....	18
<b>6. USO DE LA PERFILADORA DE PAVIMENTO .....</b>	<b>20</b>
6.1    Comprobaciones antes del uso .....	21
6.2    Cualificación del operario .....	21
6.3    Control del implemento.....	22
6.4    Funcionamiento del adaptador de desplazamiento lateral (opcional).....	24
6.5    Sistema de pulverizador de agua (opcional) .....	24
6.5.1    Uso del sistema de pulverizador de agua .....	25
6.5.2    Contrapesos adicionales (equipamiento opcional).....	26
6.6    Posición de transporte.....	27
6.7    Almacenamiento del implemento .....	27
<b>7. MANTENIMIENTO Y SERVICIO TÉCNICO.....</b>	<b>29</b>
7.1    Inspección de los componentes hidráulicos.....	29
7.2    Limpieza y engrase .....	30
7.3    Sustitución de las brocas .....	31
<b>8. CONDICIONES DE LA GARANTÍA .....</b>	<b>32</b>


## I. Prólogo

Avant Tecno Oy quisiera agradecerle la compra de este implemento para su cargadora Avant. La fabricación y diseño de este implemento están avalados por años de experiencia en el desarrollo y producción del producto. Familiarícese con este manual y con las siguientes instrucciones para garantizar su seguridad y un funcionamiento fiable y duradero del equipo. Lea detenidamente las instrucciones antes de comenzar a usar el equipo o realizar tareas de mantenimiento.

Este manual tiene por objeto ayudarle a:

- utilizar el equipo de forma segura y eficiente
- observar y evitar situaciones peligrosas
- mantener el equipo intacto y garantizar una prolongada vida útil

Los siguientes símbolos de advertencia que aparecen en este manual se utilizan para señalar factores que se tienen que tener en cuenta para reducir el riesgo de lesiones o daños materiales.

	<p><b>ADVERTENCIA:</b></p>
	<p>Este símbolo de seguridad indica información de seguridad importante del manual. Advierte de un riesgo inminente que puede causar lesiones graves.</p> <p>Lea el texto que la acompaña el símbolo detenidamente y asegúrese de que los otros operarios también conozcan las advertencias porque la seguridad de las personas está en juego.</p>

### AVISO

La palabra de la señal indica información sobre la correcta operación y mantenimiento del equipamiento.

No seguir las instrucciones que acompañan al símbolo pueden causar la avería del equipamiento o daños materiales.

Con estas instrucciones, hasta un usuario sin experiencia puede utilizar el implemento y la cargadora con seguridad. El manual también incluye instrucciones importantes para operarios experimentados de maquinaria AVANT. Asegúrese de que todas las personas que utilicen la cargadora hayan recibido las indicaciones adecuadas y se hayan familiarizado con el manual de la cargadora, cada implemento empleado y todas las instrucciones de seguridad antes de usar el equipo. Queda prohibido el uso del equipo con fines distintos o de forma distinta a la descrita en este manual. Mantenga este manual en un lugar accesible durante toda la vida útil del equipo. Si vende o transfiere el equipo, asegúrese de entregar este manual al nuevo propietario. En caso de pérdida o deterioro, puede solicitar un manual nuevo a su distribuidor Avant o al fabricante. Dado la continua evolución del producto, algunos de los detalles que aparecen este manual podrían diferir de su equipo. Este manual es una traducción de las instrucciones originales en inglés.

Además de las instrucciones de seguridad del manual tiene que cumplir todas las normas de seguridad en el trabajo, las leyes locales y otras disposiciones relativas al uso del equipo. En particular, las normas relativas uso del equipamiento en vías públicas se tienen que cumplir. Nos reservamos el derecho de modificar el contenido del manual sin aviso.

## 2. Uso previsto

La perfiladora de pavimento de AVANT es un implemento diseñado para ser utilizado con las minicargadoras multifuncionales AVANT indicadas en la tabla 1 a continuación. La perfiladora de pavimento está diseñada para triturar asfalto y hormigón. Este implemento es la solución ideal para perfilar asfalto en vías públicas y otras superficies de asfalto, en las que no es necesario el uso de maquinaria de más envergadura.

La perfiladora de pavimento se controla desde el asiento del operario de la minicargadora, y los mandos y el movimiento de la máquina permite procesar la superficie de trabajo. El implemento está equipado con un tambor hidráulico de corte giratorio. El tambor de corte emplea un total de 29 brocas para romper la superficie. La perfiladora de pavimento penetra a una profundidad máxima de 80 mm y permite reparar baches, cortes de servicios básicos, pequeños desniveles y orillas de forma rápida y sencilla. Para el trabajo con asfalto y hormigón existen varios tipos de brocas disponibles.

La perfiladora de pavimento no está diseñada para ser utilizada de forma distinta a la especificada en este manual y no deberá utilizarse para tareas distintas a aquellas para las que ha sido concebida.

Este implemento se ha diseñado para que necesite el mínimo mantenimiento posible. El operario puede realizar las tareas de mantenimiento periódicas. El operario no puede realizar ningún trabajo de reparación, por lo que las operaciones de mantenimiento y reparación deberán realizarlas personal de mantenimiento profesional. Todos los trabajos de mantenimiento deben realizarse con el equipo de seguridad apropiado. Los recambios deben cumplir con las especificaciones originales, para lo que se recomienda utilizar únicamente recambios originales. Solicite a su distribuidor Avant el catálogo de recambios disponible.

Familiarícese con las instrucciones de revisión y mantenimiento de este manual. Póngase en contacto con su distribuidor AVANT si tiene alguna pregunta sobre el uso y mantenimiento del equipo, o si necesita recambios o un técnico autorizado.

**Tabla 1. Perfiladora de pavimento. Compatibilidad con cargadoras Avant**

Modelo	220	313S	520	528	635	Stage V	745		
	225	320S	523	530	640	635	750	850	e5
	225LPG	420	525LPG	630	R35	640	755i	860i	e6
		423	R20	R28		R35	760i		
A432621	-	-	-	-	•	(•)	•	•	-

Se recomienda utilizar el implemento solo con las minicargadoras identificadas con • en la tabla 1. Con los modelos señalados con (•), es posible que no se alcance el máximo potencial. También podría necesitar contrapesos adicionales. Para conocer la compatibilidad con un modelo no mostrado en la tabla, póngase en contacto con su distribuidor Avant.

### AVISO

Con los modelos 635, 640 o R35, que están equipados con el motor Stage V Kubota V1505, es posible que no pueda sacar el máximo el rendimiento de este implemento. En estos modelos Stage V, la salida hidráulica es más baja y eso puede afectar al comportamiento del implemento.

### 3. Instrucciones de seguridad

No olvide que la seguridad es el resultado de varios factores. La combinación cargadora-implemento es muy potente y el uso o mantenimiento inadecuados o descuidados podría provocar graves lesiones personales o daños materiales. Por este motivo, todos los operarios deben familiarizarse concienzudamente con el uso correcto y con los manuales de usuario tanto de la cargadora como del implemento antes de ponerlos en funcionamiento. No utilice el implemento si no está completamente familiarizado con su funcionamiento y con los riesgos asociados.



**PELIGRO**

**El uso inapropiado o descuidado del implemento, o el uso de un implemento en mal estado, podría representar un riesgo de lesiones graves.** Familiarícese con los mandos de la cargadora, el procedimiento de acoplamiento correcto y la forma correcta de utilizar el implemento en un lugar seguro. Estudie especialmente cómo parar el equipo de forma segura. Lea detenidamente todas las precauciones de seguridad.

**Lea detenidamente todas las instrucciones de seguridad antes de manipular el implemento**



**ADVERTENCIA**

- Cuando enganche el implemento a la minicargadora, **asegúrese de que los pasadores de bloque de la placa de acoplamiento rápido de la minicargadora se encuentren en la posición inferior y el implemento quede bloqueado a la minicargadora.** Nunca levante ni mueva un implemento que no esté bloqueado.
- Este implemento no está diseñado para ser utilizado por más de un operario simultáneamente. Impida que otras personas se sitúen en la zona de peligro del equipo durante su uso.
- Transporte siempre el implemento tan bajo como sea posible para mantener el centro de gravedad bajo y mantenga el brazo telescópico retraído mientras conduce.
- **Riesgo de aplastamiento debajo del implemento o del brazo de la minicargadora. Apoye el implemento en el suelo con firmeza antes de abandonar el asiento del conductor.** Asegúrese de que el implemento esté bien apoyado cuando realice trabajos de mantenimiento o inspecciones. No abandone el asiento del conductor con el brazo de la minicargadora levantado. Pasar por debajo de un implemento o del brazo de la minicargadora mientras se encuentran levantados es peligroso, ya que el brazo podría descender por la pérdida de estabilidad, una avería mecánica o si otra persona manipula los mandos de la minicargadora.
- **Riesgo de impacto: Expulsión de objetos.** No deje que nadie se acerque a menos de 2 metros de la máquina. Detenga el implemento si otras personas entran dentro del perímetro de seguridad.
- **Peligro de amputación y aplastamiento: Las resistentes cuchillas giran a gran velocidad.** No ponga en marcha la perfiladora de pavimento hasta que esté en contacto con la superficie de asfalto u hormigón. Deténgala si hay otras personas en el lugar de trabajo o si alguien se sitúa a menos de 2 metros del implemento en marcha.

**ADVERTENCIA**

- **Riesgo de enredo: Componentes giratorios. Nunca abandone el asiento del conductor con el implemento en marcha o con el control de los hidráulicos auxiliares bloqueado.** Mantenga siempre una distancia de seguridad entre las personas y cualquier máquina que pueda ponerse en marcha o moverse. Pare el equipo siguiendo el procedimiento de parada segura y baje siempre el implemento al suelo con firmeza antes de abandonar el asiento del operario, o cuando haya otras personas presentes en la zona de trabajo.
- **Riesgo de vuelco: Manipule los implementos pesados con precaución.** El transporte de implementos pesados puede desplazar el centro de gravedad de la minicargadora y provocar que vuelque. Mantenga siempre el implemento tan bajo y tan cerca de la minicargadora como sea posible, con el brazo telescópico completamente retraído, para mantener el centro de gravedad bajo y la máxima estabilidad. El sistema de pulverizador de agua opcional incrementa considerablemente el peso del implemento. Recuerde también que el movimiento del agua en el interior del depósito durante el uso puede balancear la minicargadora. Asegúrese de utilizar este implemento únicamente con los modelos de minicargadora enumerados en la tabla 1 de este manual. El uso de contrapesos adicionales puede mejorar la estabilidad. Consulte con su distribuidor.
- Mantenga la articulación de la cargadora en posición recta cuando manipule cargas pesadas. La cargadora podría volcar hacia delante al girar la articulación.
- Respete la carga máxima indicada en el manual de usuario de la cargadora. Sea especialmente cuidadoso cuando el sensor de indicador de carga esté activado (si su minicargadora está equipada con sistema de sensor de carga).
- Nunca abandone el asiento del operario con el implemento en marcha o con la palanca de control de los hidráulicos auxiliares en posición de bloqueo. Los componentes giratorios del implemento siguen girando durante unos segundos después de cortar el suministro hidráulico. Espere a que todos los componentes se hayan detenido completamente antes de dejar el asiento del operario.
- Cuando desbloquee y desenganche el implemento de la minicargadora, asegúrese de sujetarlo de forma segura para evitar movimientos accidentales. Para impedir que el implemento pueda volcar, bájelo con firmeza al suelo y desengánchelo únicamente sobre una superficie plana. Asegúrese de que el implemento mantenga un buen apoyo durante el almacenamiento. Nunca se suba al implemento.
- Nunca use la cargadora para levantar o transportar personas o plataformas de trabajo de ningún tipo, ni tan siquiera momentáneamente.
- Apague la minicargadora y coloque el implemento en una posición segura de acuerdo con el procedimiento de parada segura antes de realizar cualquier tarea de limpieza, mantenimiento o ajuste.
- Preste atención a la zona alrededor de la cargadora y al movimiento de las demás personas y máquinas. Preste atención a la geografía del terreno y a otros peligros, como ramas y árboles que puedan alcanzar la zona del conductor, la caída de rocas y las superficies resbaladizas.
- Asegúrese de utilizar únicamente implementos que se encuentren en buen estado. Inspeccione minuciosamente el implemento a intervalos regulares. No modifique el implemento de modo que pueda afectar a su seguridad. Está estrictamente prohibido realizar agujeros en el implemento o soldar o fijar de otra forma ganchos u otros objetos al implemento.
- Utilice el implemento únicamente para su uso previsto. Un uso distinto podría generar riesgos de seguridad innecesarios y causar daños al equipo.



**ADVERTENCIA**

- Asegúrese de que la cargadora esté equipada con los componentes de seguridad necesarios y de que funcione correctamente. El cinturón de seguridad es de uso obligatorio. Si surgen peligros específicos asociados al área de trabajo, utilice el equipo de seguridad oportuno.
- Lea también las instrucciones de seguridad y uso correcto de la cargadora contenidas en el manual de usuario.



**PELIGRO**

**Un uso erróneo, inapropiado o descuidado del implemento generará un riesgo elevado de lesiones graves o muerte.** Familiarícese con los mandos de la cargadora en un lugar seguro. Preste especial atención a detener el implemento y la minicargadora de forma segura; siga el procedimiento de parada segura descrito en este manual antes de abandonar el asiento del conductor.



**ADVERTENCIA**

**Riesgo de aplastamiento: nunca deje que nadie pase por debajo del implemento o brazo de la minicargadora levantados.** Tenga en cuenta que el brazo de la cargadora puede bajar o inclinarse incluso con el motor parado (peligro de aplastamiento). La cargadora no está diseñada para mantener la carga levantada durante mucho tiempo. Baje siempre el implemento a una posición segura antes de dejar el asiento del operario.



**ADVERTENCIA**

**Riesgo de objetos proyectados: mantenga una distancia de seguridad con los viandantes.** Recuerde que el implemento puede proyectar piedras, grava u otros objetos situados en la zona a gran velocidad. Mantenga siempre una distancia de seguridad de al menos 2 metros con las personas presentes en la zona.



**ADVERTENCIA**

**Riesgo de enredo: manténgase alejado de los componentes móviles.** Mantenga siempre una distancia de seguridad de al menos 2 metros con el implemento cuando esté en marcha y párelo inmediatamente si se acerca alguna persona. Tenga cuidado con los componentes giratorios que entrañen un peligro de enredo. Bajo ninguna circunstancia se acerque a un implemento en marcha. Pare el motor de la minicargadora siguiendo el procedimiento de parada segura si necesita aproximarse a los útiles de trabajo del implemento.







**ADVERTENCIA**

**Riesgo de vuelco: evite sobrecargar la máquina.** La minicargadora puede volcar al manipular cargas pesadas, o como consecuencia de los movimientos dinámicos causados por conducir con y manipular una carga pesada. No extienda el brazo telescópico cuando la carga se acerque a la capacidad de elevación de la minicargadora, o cuando el brazo de la minicargadora se encuentre en posición horizontal. Cuando note que las ruedas traseras de la minicargadora están a punto de despegarse del suelo, o si el indicador de carga de la minicargadora (si está equipada con él) emite una señal:



- Baje la carga pausadamente y retraiga el brazo telescópico
- Evite realizar cambios de dirección o velocidad bruscos con la carga levantada
- Utilice contrapesos adicionales si es necesario

**Recuerde llevar puesta el equipo de protección personal adecuado:**



- El nivel de ruido en el asiento del operario puede superar los 85 dB(A) dependiendo del modelo de minicargadora y el ciclo de trabajo. La exposición prolongada a un nivel elevado de ruido puede provocar lesiones auditivas. Lleve cascos para los oídos mientras use la minicargadora.



- Lleve puestos los guantes de protección.



- Lleve botas de seguridad mientras use la minicargadora.



- Utilice gafas de seguridad, por ejemplo, cuando manipule componentes hidráulicos.



- El pulido de asfalto puede generar polvo. Utilice una mascarilla en todo momento. Uso del sistema de pulverizador de agua para reducir la dispersión del polvo.

***Parada segura del implemento, antes de acercarse al implemento:*****ADVERTENCIA**

**Pare siempre el implemento siguiendo el procedimiento de parada segura antes de abandonar el asiento del operario.** El procedimiento de parada segura evita movimientos involuntarios del implemento. Tenga presente que el brazo de la minicargadora puede moverse incluso con el motor de la minicargadora parado. Procedimiento de parada segura:

- Deje el brazo y implemento en el suelo.
- Pare el motor de la cargadora y accione el freno de estacionamiento.
- Libere la presión residual del sistema hidráulico; mueva todas las palancas de control hidráulico a lo largo de su intervalo completo de movimiento un par de veces.
- Evite la puesta en marcha de la máquina quitando llave de contacto.

## 4. Especificaciones técnicas

**Tabla 2 - Perfiladora de pavimento - Especificaciones**

<b>Producto núm.</b>	<b>A432621</b>
Anchura de trabajo:	300 mm
Profundidad de trabajo:	0-80 mm
Peso:	245 kg
COG (distancia horizontal desde la placa de acoplamiento rápido):	285 mm (sin sistema de pulverizador de agua) 292 mm (con sistema de pulverizador de agua, depósito lleno)
Otras dimensiones:	Obtenga una descripción general en la página 2.
Carga máxima:	270 kg (sistema de difusión de agua y 3 pesos adicionales incluidos)
Ángulo de inclinación máximo:	±15°
Número de brocas:	29 uds
Broca básica:	66393 (asfalto)
Entrada recomendada de energía hidráulica:	60-70 l/min
Entrada máxima de energía hidráulica:	80 l/min, 22,5 MPa (225 bar)
Cargadora AVANT compatible:	Ver tabla 1
<b>Opciones</b>	
Broca para hormigón	66392
Sistema de pulverizador de agua	A37386
Peso adicional, máx. 3 uds	A35957 (29 kg) *
Adaptador de desplazamiento lateral hidráulico	A37235

\*) Como máximo, se pueden añadir 3 pesos de 29 kg a la estructura de soporte del depósito de agua.

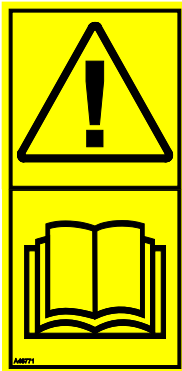
## 4.1 Etiquetas de seguridad y componentes principales del implemento

A continuación se enumeran las etiquetas y señales fijadas al implemento. Deben mantenerse visibles y legibles sobre el equipo. Reponga cualquier etiqueta borrosa o desprendida. Solicite nuevas etiquetas a su distribuidor o pregunte al servicio de información indicado en la portada/ contraportada.



**ADVERTENCIA**

**Asegúrese de que todas las pegatinas de aviso estén legibles.** Las etiquetas de advertencia proporcionan información de seguridad importante y ayudan a identificar y recordar los peligros asociados al equipo. Sustituya las etiquetas de advertencia dañadas o perdidas por unas nuevas.



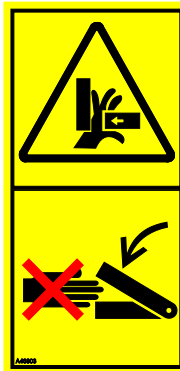
**A46771**



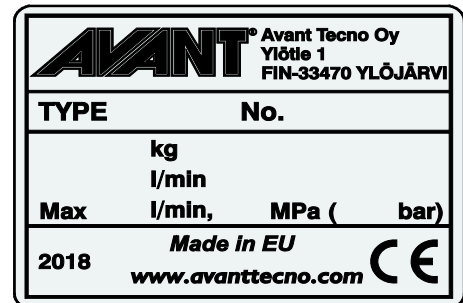
**A46772**



**A46799**



**A46803**

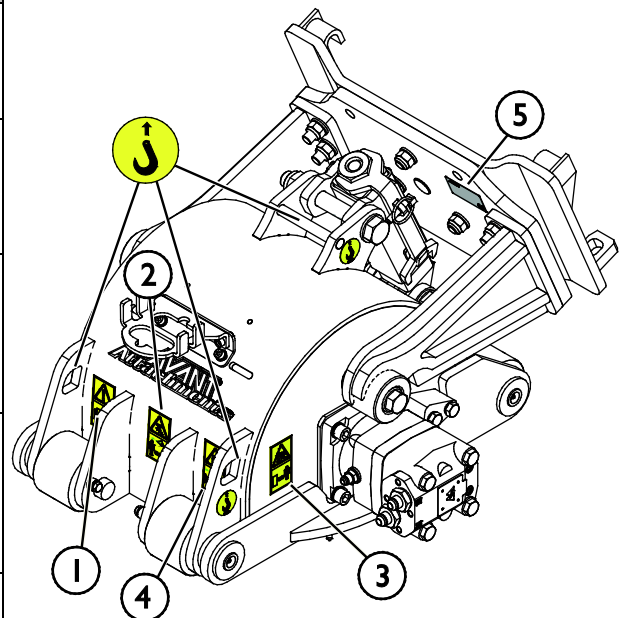


Placa de identificación del implemento  
A433886

**Para instalar una etiqueta nueva:** Limpie a conciencia la superficie para eliminar cualquier resto de grasa. Deje que se seque completamente. Despegue la película protectora de la etiqueta y presione con firmeza para aplicarla. Tenga cuidado de no tocar el pegamento de la etiqueta.

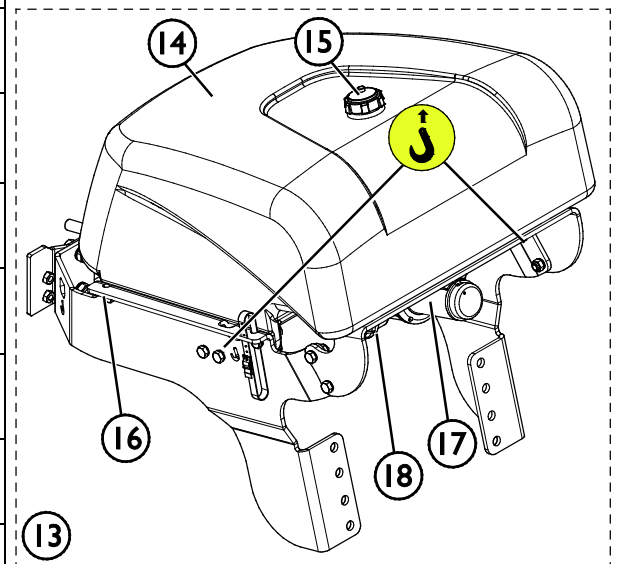
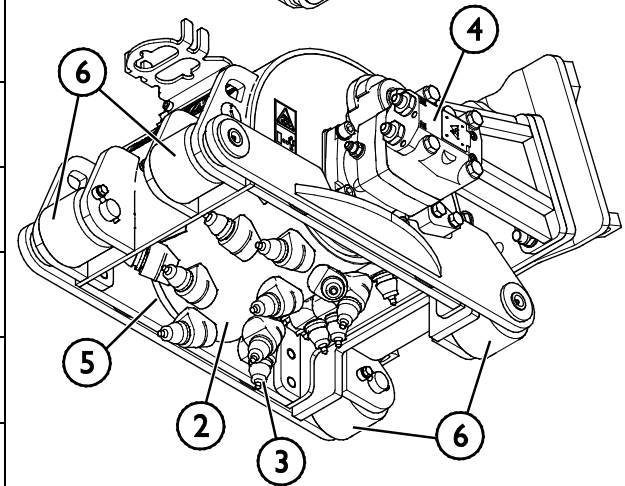
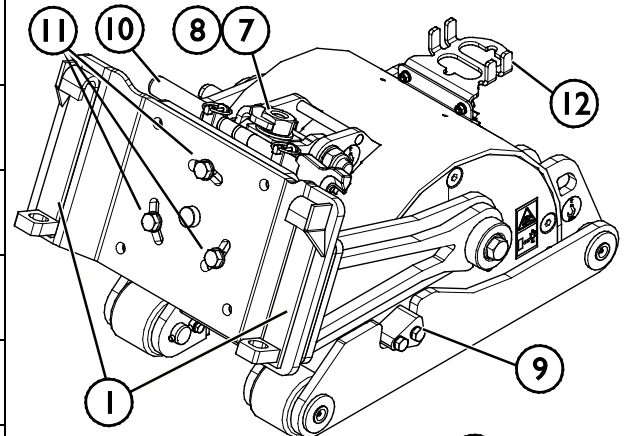
**Tabla 3. Ubicación de las pegatinas y mensajes de advertencia**

Pegatina	Mensaje de advertencia
1 A46771	Riesgo de uso incorrecto: lea las instrucciones antes de usar.
2 A46772	Riesgo de aplastamiento: no pase por debajo de un implemento levantado; permanezca alejado de equipos levantados.
3 A46799	Tenga cuidado con los objetos proyectados; mantenga una distancia de seguridad con el equipo (2 m como mínimo, y hasta 30 m).
4 A46803	Riesgo de aplastamiento y pellizco: soporte flotante del implemento. Mantenga una distancia de seguridad con los componentes móviles.
5 A433886	Placa de identificación del implemento



**Tabla 4 - Perfiladora de pavimento - Componentes principales**

1	Bastidor con soportes de acople rápido de Avant
2	Tambor de perfiladora
3	Broca recambiable (29 uds)
4	Motor hidráulico
5	Alojamiento de cojinete
6	Rodillo (4 uds)
7	Mecanismo de ajuste
8	Herramienta de ajuste
9	Limitador de ángulo de inclinación (2 uds)
10	Herramienta de extracción de brocas
11	Ajuste de inclinación lateral
12	Soporte de multiconector
13	Sistema de pulverizador de agua (equipamiento opcional)
14	Depósito de agua
15	Tapón de llenado
16	Boquillas de sistema pulverizador
17	Bomba de agua
18	Filtro de succión



## 5. Montaje del implemento

La fijación del implemento a la minicargadora es rápida y sencilla se tiene que hacer con cuidado. El implemento se monta en el brazo de la minicargadora utilizando la placa de acoplamiento rápido del brazo y la pieza correspondiente en el implemento.

Si el implemento no está asegurado a la minicargadora se puede desprender de esta y provocar una situación de peligro. La minicargadora no se tiene que conducir y el brazo no se tiene que levantar nunca si el implemento no se ha asegurado. Para evitar situaciones de peligro siga siempre el proceso de acoplamiento mostrado a continuación. Recuerde también las instrucciones de seguridad de este manual. El implemento se monta en la minicargadora como sigue:



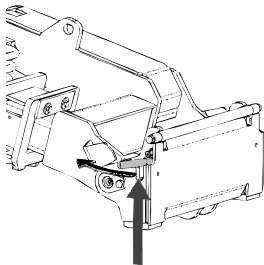
### ADVERTENCIA

**Riesgo de aplastamiento: asegúrese de que si un implemento no está asegurado no pueda moverse o caerse.** No permanezca en el área que exista entre el implemento y la cargadora. Monte el implemento solo sobre superficies lisas.

Nunca mueva o levante un implemento que no esté bien bloqueado.

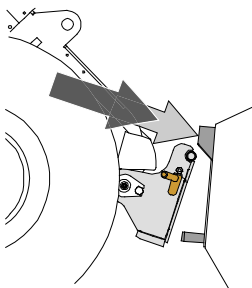
### Sistema de acoplamiento rápido de Avant:

#### Paso 1:



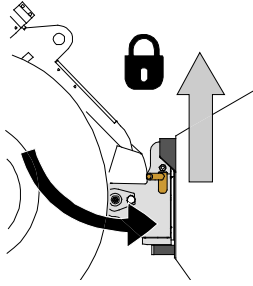
- Levante los pasadores de bloqueo de la placa de acoplamiento rápido y gírelos hacia atrás hasta meterlos en la ranura para que queden bloqueados en la posición superior.
- Si la minicargadora está equipada con un sistema hidráulico de bloqueo de implementos, consulte las instrucciones adicionales sobre el uso del sistema de bloqueo en los manuales correspondientes.
- Asegúrese de que las mangueras hidráulicas y los cables eléctricos estén dispuestos de forma que no se interpongan entre la placa de acoplamiento de la minicargadora y el implemento, y no resulten aplastados ni rocen con bordes afilados.

#### Paso 2:



- Gire la placa de acoplamiento rápido con ayuda del sistema hidráulico hasta que quede inclinada hacia delante.
- Acerque la cargadora hasta el implemento Si su cargador tiene un brazo telescópico, puede utilizarlo para ello.
- Alinee los pasadores superiores de la placa de acoplamiento rápido de la cargadora hasta que queden justo debajo de las abrazaderas correspondientes del implemento.

**Paso 3:**



- Levante el brazo ligeramente – tire de la palanca de control del brazo hacia atrás para levantar el implemento del suelo.
- Gire la palanca de control del brazo hacia a la izquierda para colocar la sección inferior de la placa de acoplamiento rápido sobre el implemento.
- Bloquee los pasadores manualmente o mediante el sistema hidráulico.
- **Compruebe siempre que ambos pasadores queden perfectamente bloqueados.**



**ADVERTENCIA**

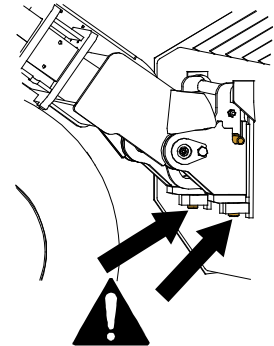
**Riesgo de aplastamiento: evite el vuelco del implemento.** La inclinación o elevación excesivas de un implemento no bloqueado aumenta el riesgo de vuelco. No utilice el sistema automático de los pasadores de bloqueo si el implemento se levanta más de un metro del suelo. Si los pasadores de bloqueo no vuelven a su posición normal cuando se incline el implemento no lo siga inclinando o levantando. Deje el implemento en el suelo y asegure el sistema de bloqueo manualmente.



**ADVERTENCIA**

**Riesgo de caída de objetos: evite dejar caer el implemento.**

Un implemento que no esté completamente fijo a la cargadora podría caer sobre el brazo o el operario, o incluso meterse bajo la cargadora mientras se conduce provocando la pérdida de control de la misma. Nunca mueva o levante un implemento que no esté bien bloqueado. Antes de mover o levantar el implemento, asegúrese de que los pasadores de bloqueo estén en la posición inferior y que pasen de lado a lado de las abrazaderas del implemento.



**ADVERTENCIA**

**Asegúrese de que la minicargadora sea compatible con el implemento.** Compruebe la estabilidad de la minicargadora, la posible sobrecarga del implemento y la compatibilidad de los sistemas de control de la minicargadora así como la compatibilidad mecánica del implemento. Si utiliza el implemento con una minicargadora que no es compatible con ese modelo de implemento, correrá riesgos que incluyen vuelco, daños al implemento causados por su sobrecarga, y riesgos relacionados con el movimiento descontrolado del implemento y sus componentes. Si su minicargadora no aparece en la tabla 1 de la página , consulte con su distribuidor Avant antes de utilizar este implemento.

## 5.1 Conexión y desconexión de las mangueras hidráulicas

En las minicargadoras Avant, las mangueras hidráulicas se conectan utilizando un sistema multiconector. Si tiene una minicargadora Avant de la serie 300-700 con enganches rápidos convencionales y desea cambiar al sistema multiconector, póngase en contacto con su distribuidor o servicio técnico de Avant para recibir instrucciones o ayuda con la instalación.



### ADVERTENCIA

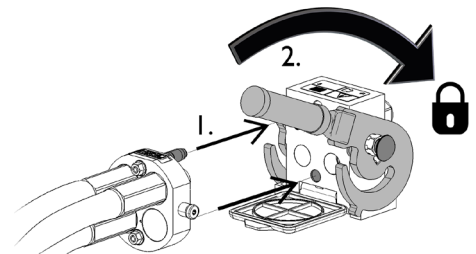
**Riesgo de movimiento del implemento y liberación de aceite hidráulico a presión: nunca conecte o desconecte los enganches rápidos u otros componentes hidráulicos si la palanca de control de los hidráulicos auxiliares está bloqueada o si el sistema está presurizado.** La conexión o desconexión de los acoplamientos hidráulicos si el sistema está presurizado puede producir movimientos inesperados del implemento o la expulsión de líquido a alta presión que puede causar lesiones o quemaduras. Siga el procedimiento de parada segura antes de desconectar los elementos hidráulicos.

### AVISO

Mantenga todos los sistemas de fijación lo más limpios que sea posible, use los tapones de protección tanto para el implemento como para la cargadora. La suciedad, el hielo etc. pueden dificultar bastante más el uso de los sistemas de fijación. Nunca deje los tubos colgando tocando el suelo, ponga los acoplamientos en el gancho del implemento.

#### Conexión del sistema de multiconector:

1. Alinee los pasadores del conector del implemento con los agujeros correspondientes del conector de la minicargadora. No podrá conectar el multiconector si el conector del implemento está al revés.
2. Conecte y bloquee el multiconector girando la palanca hacia la minicargadora.

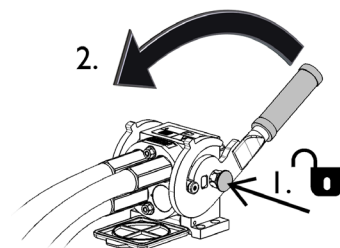


La palanca debería moverse con facilidad hasta su posición de bloqueo. Si no puede girar la palanca con facilidad, compruebe la alineación y posición del conector y la limpiezas de los conectores. Pare también la minicargadora y alivie la presión hidráulica residual.

#### Desconexión del sistema del multiconector:

Antes de la desconexión deje el implemento sobre una superficie sólida y plana.

1. Apague los hidráulicos auxiliares de la minicargadora.
2. Mientras pulsa el botón de desbloqueo gire la palanca para dejar sin conexión el conector.
3. Cuando termine, coloque el multiconector en su soporte situado en el implemento.





***Desconexión de las mangueras hidráulicas:***

Antes de desconectar las conexiones, deposite el implemento sobre una superficie sólida y nivelada en una posición segura. Coloque la palanca de control de los hidráulicos auxiliares en posición neutra.

**AVISO**

A la hora de desenganchar el implemento, desconecte siempre los enganches hidráulicos antes de desbloquear la placa de acoplamiento rápido para evitar daños en las mangueras y vertidos de aceite. Vuelva a instalar los tapones protectores en las conexiones para evitar que entren impurezas en el sistema hidráulico.

***Alivio de la presión hidráulica residual:***

En caso de que quede presión residual en el sistema hidráulico del implemento, a menudo es posible desconectar los enganches hidráulicos, pero puede resultar complicado volver a conectarlos la próxima vez. Si no es posible realizar las conexiones, libere la presión residual moviendo la palanca de control de los hidráulicos auxiliares de la minicargadora con el motor parado. Para asegurarse de que no quede presión residual en el sistema hidráulico del implemento, pare el motor de la minicargadora y mueva la palanca de control de los hidráulicos auxiliares de la minicargadora hacia detrás y hacia delante antes de desconectar los enganches.

## 5.2 Conexión eléctrica

### ***Funciones eléctricas del implemento:***

El sistema de pulverizador de agua opcional está equipado con una bomba eléctrica. La bomba de agua eléctrica del sistema de pulverizador de agua puede controlarse o bien con el arnés eléctrico básico suministrado con el implemento o bien con el sistema de control de implementos eléctricos de la minicargadora.

### 5.2.1 Para conectar el arnés eléctrico del implemento a la minicargadora

A partir del año 2016 se incorporó un enchufe eléctrico en el multiconector del implemento. Sin embargo, el implemento también se entrega con un arnés eléctrico independiente, para poder conectar y utilizar el implemento con minicargadoras que no estén equipadas con sistema de control de implementos eléctricos.

Hay tres formas de conectar el enchufe eléctrico en función del equipamiento de la minicargadora y del implemento:

#### 1. ***Si la minicargadora no está equipada con el sistema de control de implementos eléctricos:***

Utilice el cable independiente con interruptor que se suministra con el implemento. Conecte este cable a la toma eléctrica de 12 V situada junto al asiento del operario de la minicargadora y al enchufe eléctrico del implemento.

1. El enchufe eléctrico se conecta a la toma eléctrica de 12 V situada junto al asiento del operario de la minicargadora.

Puede encontrar las instrucciones sobre la salida de potencia de la minicargadora en el manual del operario de la minicargadora.

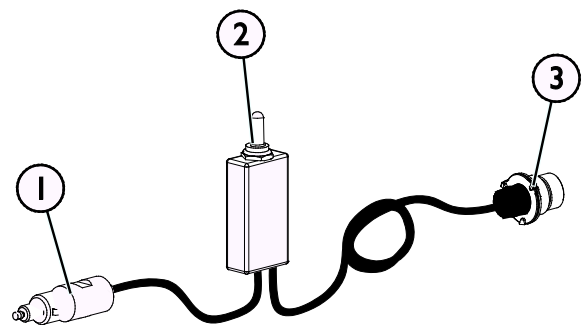
2. Interruptor de encendido/apagado

Instale el interruptor en un lugar de la cabina al que pueda acceder fácilmente, pero en el que no pueda accionar el interruptor de forma involuntaria.

Este cable con interruptor solo puede utilizarse para controlar la rotación del tubo.

3. Conecte el enchufe eléctrico del implemento.

Si el implemento está equipado con un enchufe eléctrico integrado en el multiconector del implemento, desconecte el cable eléctrico del multiconector.



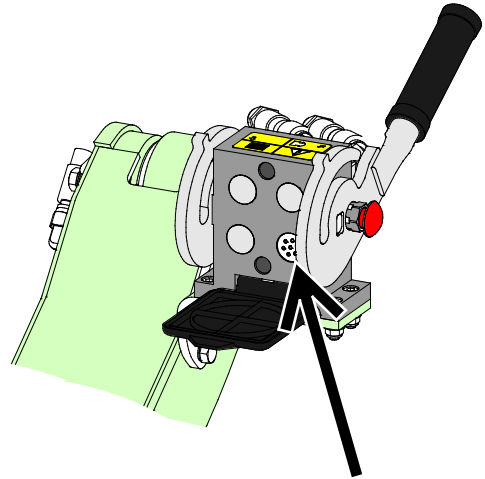
**Arnés de cables A34731**

## 2. Si la minicargadora está

- equipada con el sistema de control de implementos eléctricos, y
- su año de fabricación es **posterior** a 2016:

Si la minicargadora está equipada con el sistema de control de implementos eléctricos y el enchufe eléctrico está integrado en el multiconector, conecte el arnés eléctrico del implemento al acoplar el multiconector. Limpie los dos conectores antes de conectar el multiconector.

Si la minicargadora está equipada con el sistema de control de implementos eléctricos, no necesitará el arnés de cables independiente A34731.



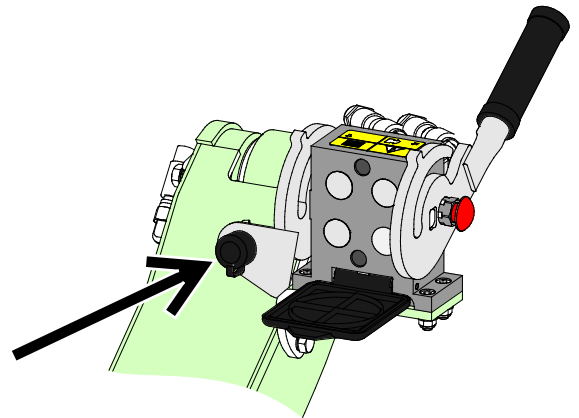
**Sistema de control de implementos eléctricos, minicargadora fabricada en 2016 o después**

## 3. Si la minicargadora está

- equipada con el sistema de control de implementos eléctricos, y
- su año de fabricación es **anterior** a 2016:

Si la minicargadora está equipada con el sistema de control de implementos eléctricos y hay una toma eléctrica junto al multiconector de la minicargadora, conecte el enchufe eléctrico del implemento a la toma de la minicargadora.

Si la minicargadora está equipada con el sistema de control de implementos eléctricos, no necesitará el arnés de cables independiente A34731.



**Sistema de control de implementos eléctricos, minicargadora fabricada en 2015 o antes**

### AVISO

Asegúrese de que el equipo no aplaste, comprima ni estire los cables eléctricos al moverse.

Con la ayuda del sistema de control de implementos eléctricos disponible para la minicargadora, podrá acceder fácilmente a los botones de control del implemento desde el extremo de la palanca de control del brazo.

Puede encontrar las instrucciones sobre la salida de potencia de la minicargadora en el manual del operario de la minicargadora.

## 6. Uso de la perfiladora de pavimento

Inspeccione el implemento y el entorno de trabajo una vez más antes de comenzar el trabajo, y asegúrese de que todos los objetos hayan sido retirados del lugar de trabajo. La rápida inspección previa del equipo y del área de trabajo permite garantizar la seguridad y sacar el máximo rendimiento del equipo. Realice algunos ejercicios de prueba con el implemento y sus mandos en un lugar abierto y seguro. Si no está familiarizado con la minicargadora utilizada, se recomienda practicar primero sin implementos.



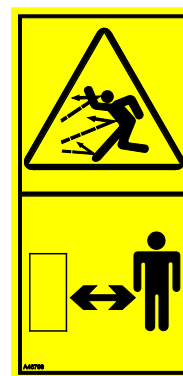
**PELIGRO**

**Riesgo de aplastamiento o enredo al contacto con piezas móviles: nunca deje el equipo desatendido con el motor en marcha.** Siga el procedimiento de parada segura.



**ADVERTENCIA**

**Riesgo de objetos proyectados: mantenga una distancia de seguridad con los viandantes.** Recuerde que el implemento puede proyectar piedras, grava u otros objetos situados en la zona a gran velocidad. Mantenga siempre una distancia de seguridad de al menos 2 metros con las personas presentes en la zona.



**ADVERTENCIA**

**Riesgo de enredo: manténgase alejado de los componentes móviles.** Mantenga siempre una distancia de seguridad de al menos 2 metros con el implemento cuando esté en marcha y párelo inmediatamente si se acerca alguna persona. Tenga cuidado con los componentes giratorios que entrañen un peligro de enredo. Bajo ninguna circunstancia se acerque a un implemento en marcha. Pare el motor de la minicargadora siguiendo el procedimiento de parada segura si necesita aproximarse a los útiles de trabajo del implemento.



## **6.1 Comprobaciones antes del uso**

- Antes de empezar a trabajar, inspeccione la superficie que desea pavimentar y asegúrese de que la perfiladora esté intacta. Confirme que las 29 brocas están en perfecto estado de funcionamiento y son adecuadas para moler asfalto u hormigón.
- Determine varios parámetros necesarios: la profundidad de corte, el ángulo de inclinación del corte y la posición a la izquierda o derecha de la perfiladora respecto de la minicargadora.
- Conduzca con precaución sobre terreno irregular y tenga en cuenta el efecto que la pesada carga depositada en la parte delantera de la minicargadora puede tener sobre su estabilidad y manejabilidad.
- Asegúrese de que el tambor de corte gira en dirección contraria a la marcha sobre la superficie que desea pavimentar.
- Asegúrese de mantener una distancia segura con los transeúntes cuando el equipo esté en funcionamiento. No deje que nadie acceda al área de peligro del brazo ni permanezca directamente delante de la cargadora. Asegúrese también de que la cargadora pueda desplazarse marcha atrás de forma segura. Nunca asuma que los transeúntes seguirán estando donde los vio por última vez; especialmente los niños, que suelen sentirse atraídos por el equipo en movimiento.
- Compruebe el estado general del implemento y la cargadora, y la presencia de posibles fugas de aceite hidráulico. Consulte el manual del operario de la minicargadora cuando realice las inspecciones diarias. No utilice el implemento si detecta una avería en el sistema hidráulico de la cargadora o el implemento. Consulte el capítulo 7 para acceder a las instrucciones de mantenimiento.
- Controle el implemento y los mandos de la cargadora únicamente desde el asiento del conductor. Asegúrese de usar la cargadora y el implemento de forma segura y para su uso previsto. No permita que los niños utilicen el equipo.
- Nunca use la minicargadora o sus implementos bajo los efectos del alcohol, drogas o medicinas que puedan afectar a la evaluación de riesgos o causar somnolencia ni tampoco si no goza de buena salud para manejar el equipo.
- Recuerde los métodos de trabajo correctos y evite levantarse del asiento del conductor de manera innecesaria.

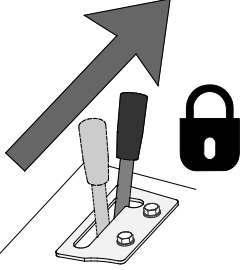
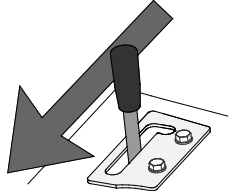
## **6.2 Cualificación del operario**

Toda persona que vaya a utilizar el implemento deberá:

- conocer el uso previsto del implemento;
- saber utilizar la minicargadora de manera segura en diferentes condiciones de funcionamiento.
- Lea y siga siempre las instrucciones sobre el uso del implemento de este manual del operario.
- Mantenga este manual y el manual del operario de la minicargadora en un lugar accesible.
- Asegúrese de usar la cargadora y el implemento de forma segura y para su uso previsto.
- Nunca permita que los niños utilicen el equipo.
- Nunca use la minicargadora o sus implementos bajo los efectos del alcohol, drogas o medicinas que puedan afectar a la evaluación de riesgos o causar somnolencia ni tampoco si no goza de buena salud para manejar el equipo.
- Complete cualquier curso obligatorio que pueda exigir su empresa antes de usar el implemento.

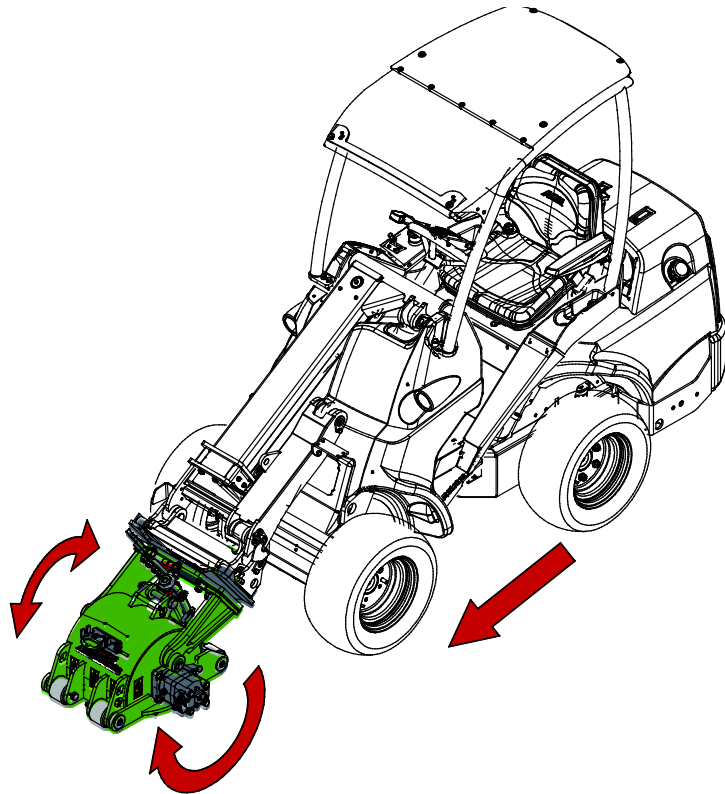
### 6.3 Control del implemento

La perfiladora de pavimento se controla con los hidráulicos auxiliares de la minicargadora, utilizando o bien la palanca de control de los hidráulicos auxiliares de la minicargadora o los botones eléctricos del joystick (equipamiento opcional de las minicargadoras).

	<p>Coloque la palanca de control de los hidráulicos auxiliares de la minicargadora en la posición de bloqueo (o utilice los botones eléctricos del joystick) para poner en marcha la perfiladora de pavimento.</p> <ul style="list-style-type: none"> <li>■ La dirección de rotación correcta es en sentido contrario a las agujas del reloj, mirando desde el lado izquierdo del implemento. De esta forma, el tambor gira en sentido opuesto cuando la minicargadora se desplaza hacia delante.</li> <li>■ Para detener la perfiladora de pavimento, coloque la palanca de control de los hidráulicos auxiliares en posición neutra (central) (o suelte los botones del joystick eléctrico).</li> </ul>
	<p>Coloque la palanca de control de los hidráulicos auxiliares en el extremo contrario para hacer girar el tambor de corte en sentido opuesto. No se recomienda utilizar esta dirección de rotación.</p>

#### **Puesta en marcha**

1. Determine la profundidad de corte y el ángulo de inclinación necesarios. Una vez comprobado que no existe ningún peligro para ello, coloque la palanca de control de los hidráulicos auxiliares de la minicargadora en la posición de bloqueo para poner en marcha el implemento.
2. Compruebe la rotación del tambor de corte; las brocas de la parte inferior del tambor deben girar en sentido opuesto al desplazamiento de la minicargadora.
3. Baje lentamente la perfiladora de pavimento hasta que todos los rodillos de apoyo estén en contacto con la superficie que va a pavimentar. La perfiladora de pavimento está diseñada para ser utilizada con la minicargadora desplazándose hacia delante.



Durante el uso, permanezca atento a que el tambor de corte pase por encima de la superficie que desea pavimentar, pero sin tocar el suelo.

### Posición de trabajo correcta

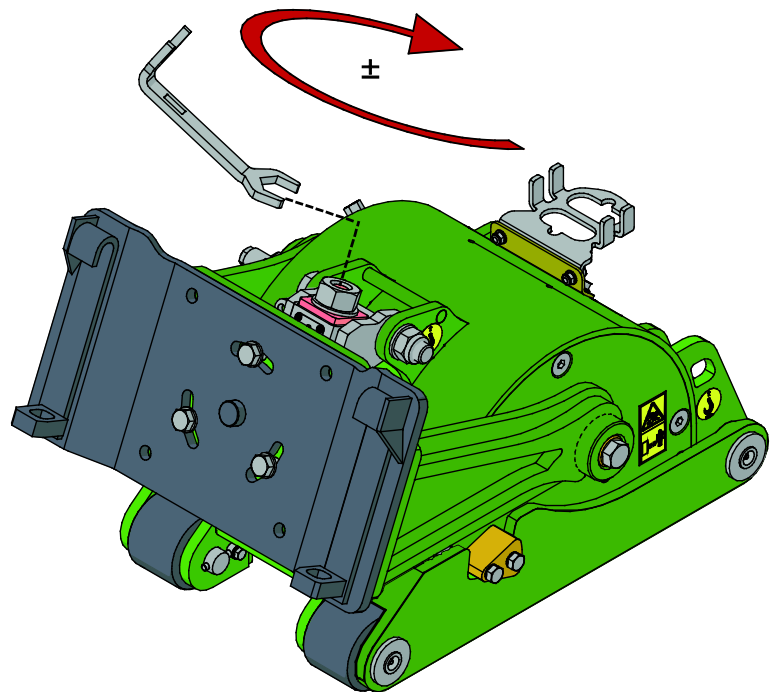
En funcionamiento, el implemento debe mantenerse aproximadamente en una posición similar a la mostrada en la figura adyacente.

Conduzca siempre lentamente cuando utilice el implemento. Ajuste la velocidad de avance en función de las condiciones de trabajo y el terreno. Realice los ajustes necesarios en el ángulo de inclinación cuando resulte oportuno.

### Ajuste de la profundidad de corte:

La profundidad de corte viene determinada normalmente por el tipo de material perfilado. Habitualmente se comienza con una profundidad de 35-50 mm en asfalto, y 20-25 mm, en hormigón.

Para ajustar la profundidad de corte, gire la tuerca del engranaje de ajuste en la dirección deseada como muestra la figura adyacente. El engranaje de ajuste dispone de una escala en la parte trasera.



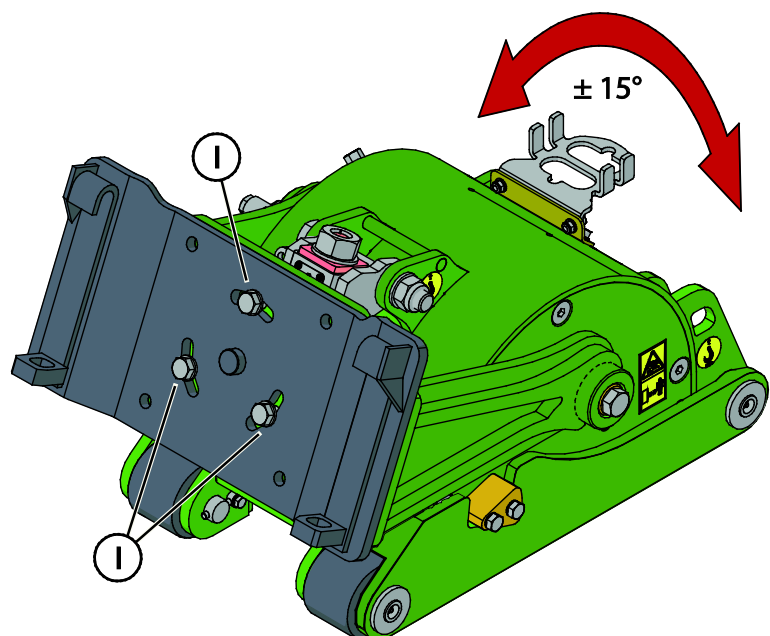
## AVISO

La escala de lectura es únicamente orientativa. Determine la profundidad de corte correcta a través de pruebas y mediciones.

### Ajuste del ángulo de corte:

Ajuste el ángulo del tambor de corte. Para ello, afloje los tornillos (1) de las ranuras y gire el implemento en la dirección deseada.

Deje los tornillos ligeramente abiertos para utilizar el implemento en modo de flotación.



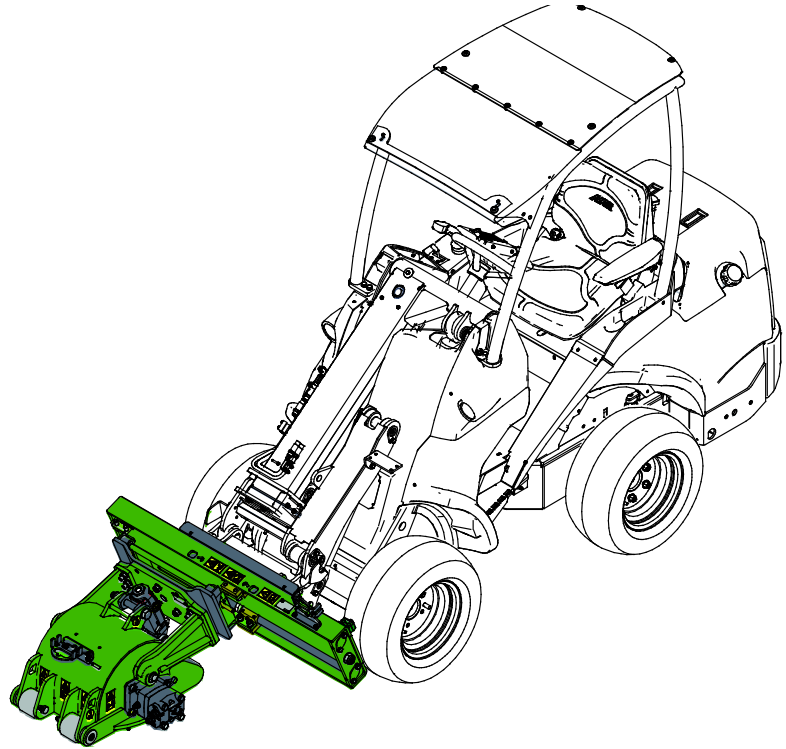


## 6.4 Funcionamiento del adaptador de desplazamiento lateral (opcional)

Si dispone del adaptador de desplazamiento lateral opcional A37235, puede aprovechar su sistema hidráulico para ajustar la posición horizontal de la perfiladora de pavimento como muestra la figura adyacente.

Para usar la perfiladora de pavimento con el adaptador de desplazamiento lateral hidráulico, la minicargadora debe estar equipada con una toma de hidráulicos auxiliares adicional en la parte frontal.

Para obtener más información sobre las conexiones hidráulicas y el uso del adaptador de desplazamiento lateral hidráulico, consulte el manual del usuario de dicho adaptador A37235.

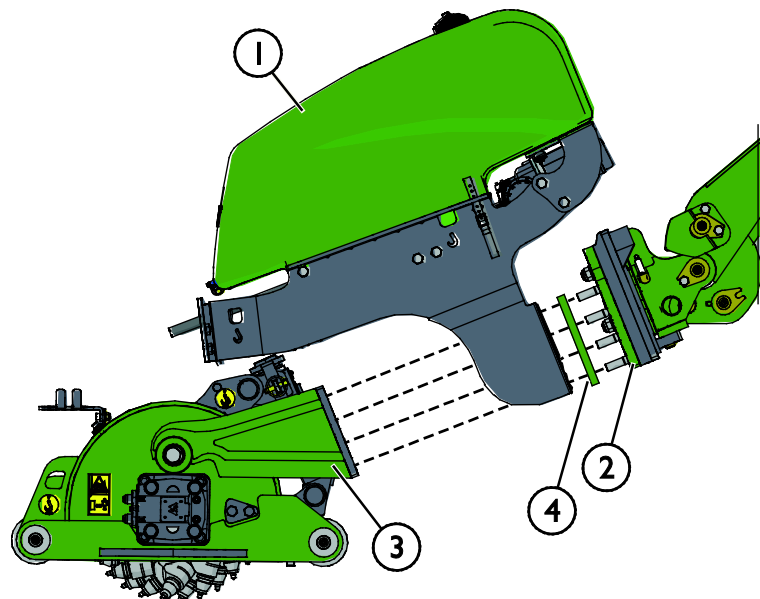


## 6.5 Sistema de pulverizador de agua (opcional)

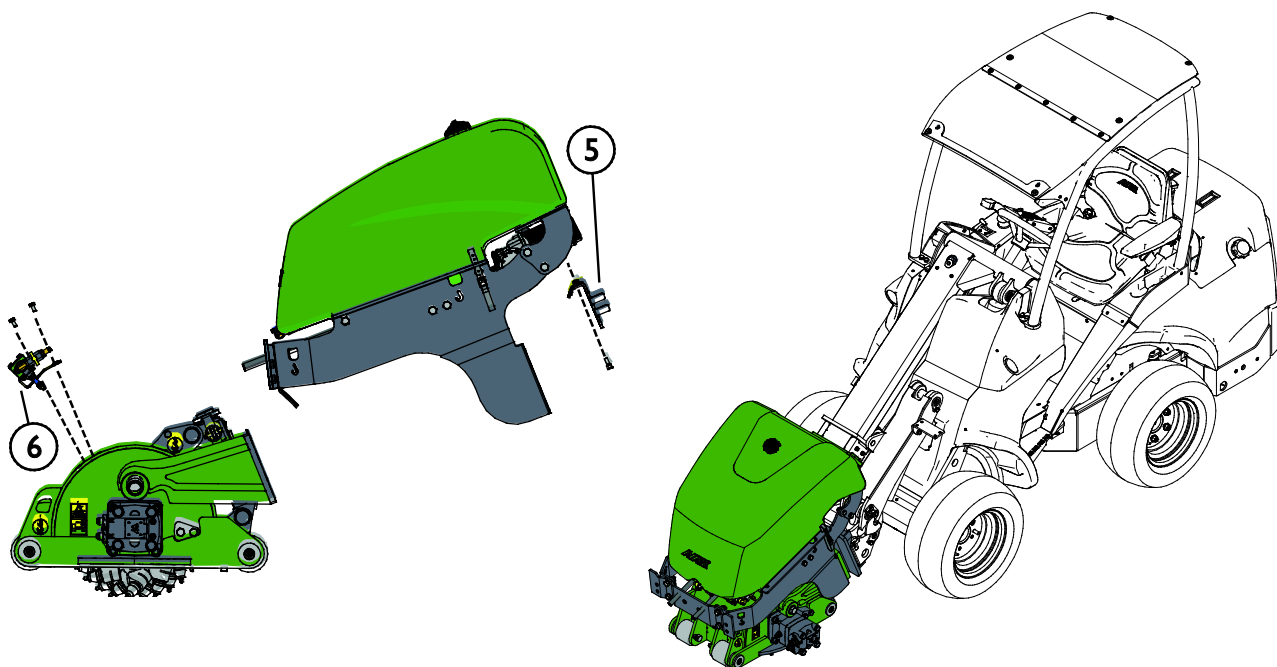
La perfiladora de pavimento puede equiparse con un sistema de pulverizador de agua para reducir la dispersión del polvo. El sistema de pulverizador de agua también puede resultar útil para reducir el desgaste de las brocas. El sistema de pulverizador de agua opcional consta de un depósito de agua de 120 litros, una bomba eléctrica debajo del depósito y el tubo del sistema de pulverizador con tres boquillas.

El sistema de pulverizador está diseñado para pulverizar únicamente agua. El uso de disolventes o agentes de limpieza no está permitido, ya que podrían dañar los componentes del sistema. No deje el depósito con agua durante periodos prolongados de tiempo y asegúrese de que el agua del sistema no se congelará.

1. Instale el depósito (1) entre la placa de acoplamiento (2) y el bastidor (3) de la perfiladora de pavimento como muestra la figura adyacente. Quite el separador (4) antes de la instalación.
2. Sustituya el soporte del multiconector (5) por el tubo del sistema de pulverizador (6) como muestra la figura de abajo.
3. Instale el soporte del multiconector (5) en la parte inferior del sistema de pulverizador de agua.







## AVISO

Drene completamente el sistema antes de almacenar el implemento en condiciones de congelación. Añada un poco de líquido de limpiaparabrisas al depósito y hágalo circular por la bomba y las boquillas para evitar la congelación de una pequeña cantidad de agua.

## AVISO

La bomba del sistema de pulverizador de agua sufrirá daños rápidamente si funciona en seco. Asegúrese de que haya agua en el depósito. Después de cada uso, apague el sistema de pulverizador y cierre la válvula de la manguera de agua para evitar que el agua se drene. Recuerde también abrir la válvula antes de cada uso.

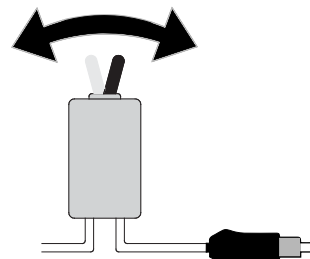
### 6.5.1 Uso del sistema de pulverizador de agua

Para utilizar el sistema de pulverizador de agua, conecte el arnés eléctrico de la bomba de agua de la perfiladora de pavimento a la minicargadora. La bomba del sistema de pulverizador de agua puede controlarse, o bien con el interruptor del arnés eléctrico independiente suministrado con el sistema, o bien con los botones del sistema de control de implementos eléctricos de la minicargadora.

1. El implemento se entrega con un arnés de cable con un interruptor de encendido/apagado. Utilice el interruptor para encender y apagar el sistema de pulverizador de agua.

Consulte la página 18 para obtener más información sobre la conexión del arnés eléctrico del implemento.

Mantenga el interruptor en la cabina para poder acceder a él fácilmente, pero en un lugar en el que no pueda accionarlo de forma involuntaria.



2. O, si la minicargadora está equipada con sistema de control de implementos eléctricos opcional, puede utilizarlo para controlar la bomba del sistema de pulverizador de agua.

Consulte la página 18 para obtener más información sobre la conexión del arnés eléctrico del implemento.

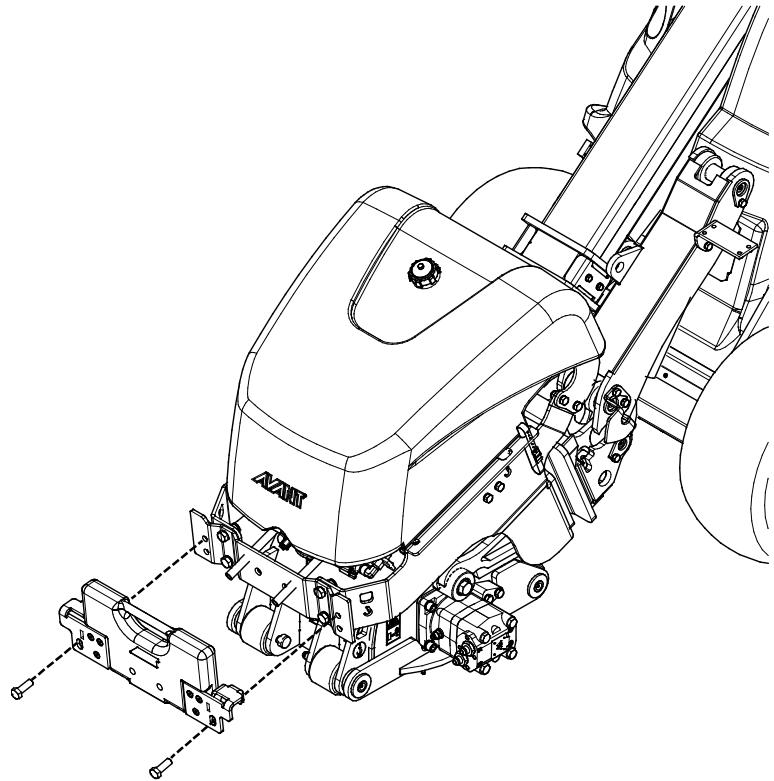
La bomba del sistema de pulverizador de agua se controla con el interruptor número 1 del sistema de control de implementos eléctricos. El resto de interruptores no se utilizan con este implemento.



### 6.5.2 Contrapesos adicionales (equipamiento opcional)

Con algunas operaciones, puede ser necesario añadir más peso al implemento para obtener el mejor resultado. Normalmente, si el implemento está provisto de sistema de pulverizador de agua, y cuando se trabaja sobre asfalto duro, etc., el uso de los contrapesos Avant mejora considerablemente la estabilidad de la minicargadora.

Fije los contrapesos (A35957) como se indica en la figura. Como máximo, se pueden añadir 3 contrapesos a la estructura de soporte del depósito de agua. Fije los contrapesos con tornillos.

**AVISO**

Como máximo, se pueden añadir 3 pesos de 29 kg a la estructura de soporte del depósito de agua. Al añadir contrapesos, puede dañar el implemento.

**AVISO**

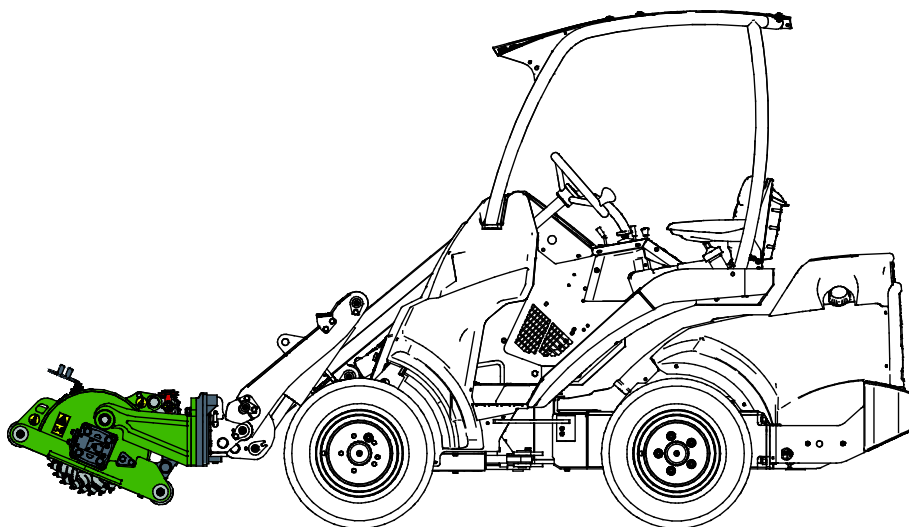
Los contrapesos solo se pueden añadir a la estructura de soporte del depósito de agua.

## 6.6 Posición de transporte



**PRECAUCIÓN**

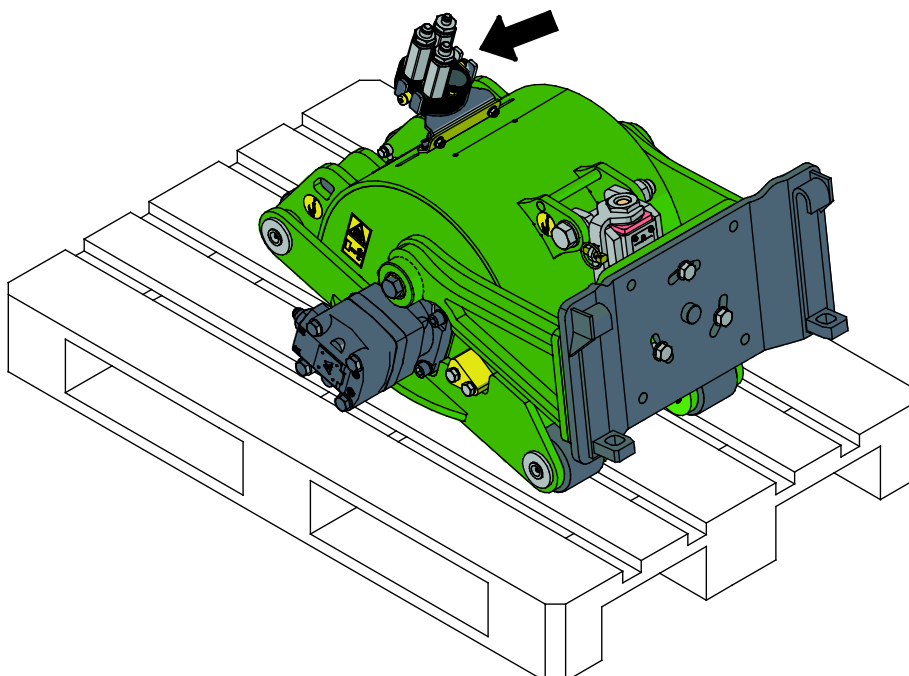
Mantenga la minicargadora estable. Transporte siempre el implemento lo más bajo y cerca posible del suelo. Mantenga el brazo telescópico retraído durante el transporte.



## 6.7 Almacenamiento del implemento

Desenganche y guarde el implemento sobre una superficie nivelada. La mejor forma de almacenar el implemento es en un lugar en el que esté protegido de la luz directa del sol y de temperaturas extremas.

- Evite dejar el implemento apoyado directamente en el suelo. Deposítelo sobre tacos de madera o palés, por ejemplo.
- Coloque el multiconector en su soporte como muestra la flecha en la figura de abajo. Nunca deje el conector hidráulico en el suelo.
- Asegure el implemento para que no pueda moverse durante el almacenamiento.
- Nunca se suba al implemento.



Antes de un almacenamiento prolongado, retoque la pintura donde sea necesario, engrase los puntos de lubricación.

Si el implemento está equipado con el sistema de pulverizador de agua opcional, drene y limpie el depósito de agua antes de almacenarlo.

## 7. Mantenimiento y servicio técnico

El implemento ha sido diseñado para necesitar el mínimo mantenimiento posible. El mantenimiento continuo incluye limpieza y lubricación regulares, y la supervisión del estado del implemento. Debido al riesgo de aplastamiento generado por la caída de componentes de la máquina, todo el trabajo de mantenimiento debe realizarse con las partes móviles completamente bajadas y el implemento apoyado en horizontal contra el suelo.



**PELIGRO**

**Riesgo de aplastamiento: nunca pase por debajo del implemento levantado.**

Asegúrese de que el implemento esté bien apoyado durante todo el trabajo de mantenimiento. Nunca pase por debajo del implemento levantado. El brazo de la minicargadora puede descender inesperadamente durante el mantenimiento provocando lesiones graves por aplastamiento o impacto incluso con el motor parado. Todo el mantenimiento y revisiones deben realizarse con el implemento bajado hasta una posición segura.

### 7.1 Inspección de los componentes hidráulicos

Compruebe el estado de las mangueras y componentes hidráulicos una vez el motor se haya parado, se haya enfriado el sistema y se haya liberado la presión. No utilice el equipo si ha detectado una fuga en el sistema hidráulico del implemento o de la minicargadora. El líquido hidráulico expulsado puede penetrar la piel y producir lesiones graves. Acuda a un médico de inmediato en caso de que el líquido hidráulico penetre en la piel. Lávese minuciosamente cualquier parte del cuerpo que haya estado en contacto con el aceite hidráulico con agua y jabón. El líquido hidráulico también tiene un impacto ambiental nocivo y debe evitarse cualquier filtración al medio ambiente. Repare todas las fugas tan pronto como las detecte; una pequeña fuga puede aumentar de tamaño rápidamente. Utilice el implemento únicamente con el tipo de aceite hidráulico aceptado para el uso en las minicargadoras Avant.



**PELIGRO**

**Riesgo de penetración de líquido a alta presión en la piel: libere la presión residual antes de realizar el mantenimiento.**

Nunca manipule componentes hidráulicos con el sistema hidráulico presurizado, ya que cualquier conexión podría romperse o soltarse y el aceite expulsado podría provocar lesiones graves. No utilice el equipo si ha detectado alguna avería en el sistema hidráulico.



Inspeccione visualmente si las mangueras contienen grietas o señales de abrasión. Si se observan signos de fugas junto a un componente, sitúe un trozo de cartón en el lugar donde se sospecha que hay una fuga. Nunca utilice las manos para detectar fugas. Supervise el desgaste de las mangueras y deje de utilizar la máquina si cualquier manguera carece de su capa exterior. Compruebe el trazado de las mangueras; ajuste las abrazaderas de tubo para evitar abrasión en las mangueras. Las mangueras tienen una vida útil limitada. Dependiendo de las condiciones de uso, todas las mangueras deben inspeccionarse detenidamente después de entre 3 y 5 años de uso, y sustituirse si es necesario.

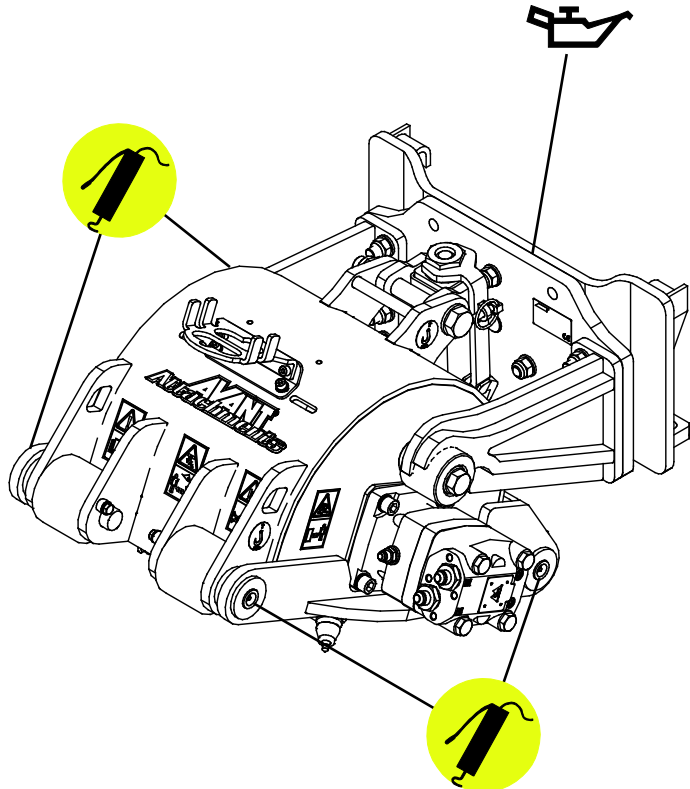
Si detecta alguna avería, sustituya la manguera o componente hidráulicos y no utilice el equipo hasta concluir la reparación. Solicite los recambios necesarios a su distribuidor o servicio técnico autorizado más cercano de AVANT. Deje la reparación a técnicos de mantenimiento profesionales si carece del conocimiento y experiencia oportunos en sistemas hidráulicos y en el procedimiento de reparación segura.

## 7.2 Limpieza y engrase

Limpie la perfiladora de pavimento lo antes posible después de cada uso, así resultará más fácil eliminar la suciedad. Puede utilizar una hidrolavadora y detergente suave. Evite utilizar disolventes y pulverizar agua a presión directamente contra los componentes hidráulicos. Preste atención también a las etiquetas fijadas al implemento.

En total la perfiladora de pavimento tiene 5 puntos de engrase, como muestra la figura adyacente. Cuatro de ellos se encuentran en los extremos de los rodillos de apoyo y uno entre las placas pivotantes. Engrase los rodillos de apoyo y aplique aceite a las placas pivotantes cada 5 o 10 horas de uso.

Limpie el extremo del engrasador antes de engrasar y añada solo una pequeña cantidad de grasa por vez. Todos los engrasadores son engrasadores convencionales R1/8". Sustituya los engrasadores dañados.



### AVISO

El cojinete debe engrasarse aproximadamente cada 5 o 10 horas de funcionamiento. Limpie la punta del engrasador antes de engrasar. Añada solo la cantidad de grasa equivalente a un par de inyecciones en cada engrase.

### AVISO

Limpie regularmente el núcleo del refrigerador de aceite de la minicargadora; consulte el manual del usuario de la minicargadora para obtener más instrucciones. El sobrecalentamiento del aceite reducirá la potencia y la vida útil de los componentes hidráulicos tanto del implemento como de la minicargadora.

## 7.3 Sustitución de las brocas

Para maximizar la vida útil de la máquina y alcanzar un rendimiento óptimo, compruebe el estado de las brocas al menos cada pocas horas de uso. Sustituya las brocas en los siguientes casos:

- Si la superficie trabajada cambia de asfalto a hormigón, o viceversa.
- Si se parten o desgastan las brocas.
- Si las brocas se quedan agarrotadas en la base y no giran libremente.

### Sustitución de las brocas:

1. Antes de realizar cualquier mantenimiento, pare la minicargadora y coloque el implemento en una posición segura de acuerdo con el procedimiento de parada segura. Asegúrese también de que el implemento esté bien apoyado en el suelo.

2. Gire el tambor de corte (1) con las manos hasta que tenga acceso a la broca que desea retirar.

3. Sujete la herramienta de extracción (2) con una mano y coloque las mordazas en la ranura de la broca (3).

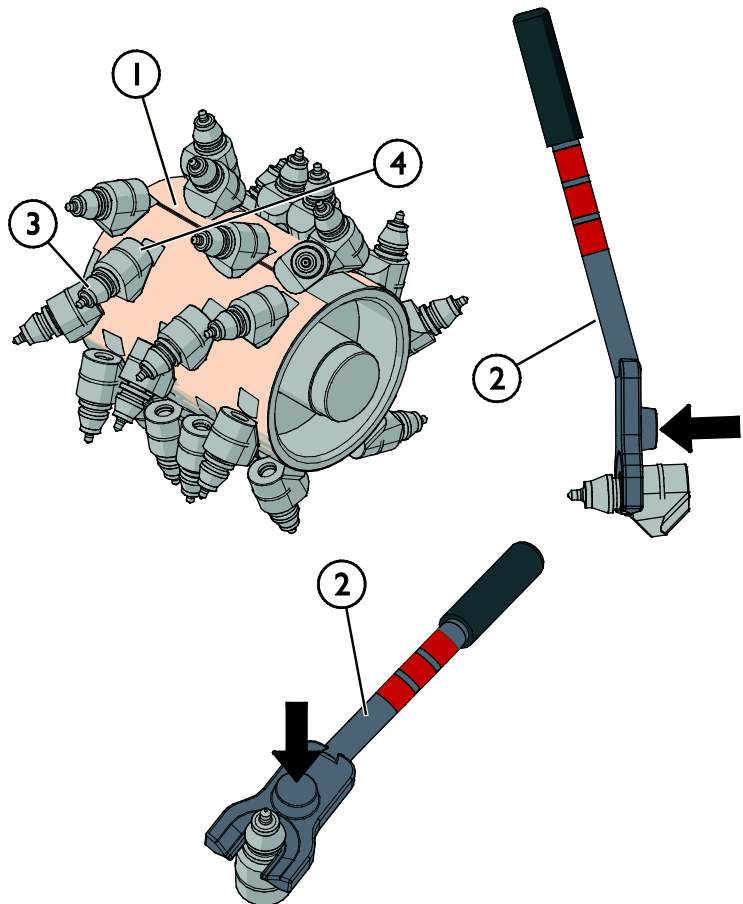
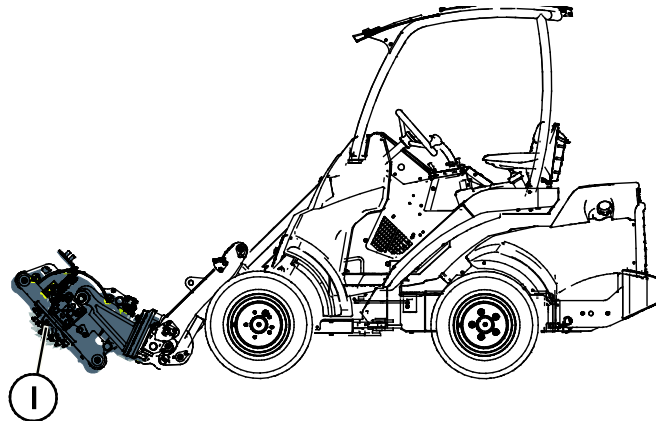
4. Golpee el saliente acolchado (indicado con una flecha) de la herramienta (2) con un martillo de goma hasta que la broca (3) comience a moverse. Continúe tirando hacia afuera.

5. Para instalar la broca nueva, coja la herramienta con una mano, coloque la broca en las mordazas de la herramienta de forma que el saliente acolchado de la herramienta esté en paralelo a la broca.

6. Inserte el eje de la broca en el agujero de la base de la broca (4).

7. Golpee el saliente acolchado de la herramienta (2) con un martillo de goma hasta introducir la broca (3) en la base (4).

8. Con un golpe seco en el saliente acolchado, inserte la broca (3) completamente en el agujero de la base (4).



## 8. Condiciones de la garantía

---

Avant Tecno Oy ofrece una garantía de un año (12 meses) a partir de la fecha de compra para el implemento que fabrica.

### La garantía cubre los siguientes costes de reparación:

- Los costes de mano de obra estarán cubiertos cuando la reparación no se realice en la fábrica.
- La fábrica sustituya cualquier componente o consumible defectuoso.

La fábrica podría reembolsar el precio de los componentes que el cliente haya adquirido en casos especiales acordados por anticipado.

### La garantía no cubre:

- El mantenimiento habitual y las piezas y consumibles necesarios para ello.
- Los daños causados por condiciones de trabajo o modos de uso inusuales, negligencia, cambios estructurales realizados sin el consentimiento de Avant Tecno Oy, el uso de piezas no originales o la falta de mantenimiento.
- Las consecuencias de una avería, como por ejemplo, la interrupción del trabajo u otros posibles daños adicionales.
- Los gastos de transporte y/o traslado asociados a la reparación.



<b>FI EY-vaatimustenmukaisuusvakuutus</b>	Alkuperäinen kieliversio
<b>SE EG-försäkran om överensstämmelse</b>	Originalversion
<b>EN EC Declaration of Conformity</b>	Original language
<b>ES Declaración de conformidad CE</b>	Traducción del documento original



Valmistaja / Tillverkare / Manufacturer / Fabricante  
Osoite / Adress / Address / Dirección

AVANT TECNO OY  
Ylötie 1  
33470 YLÖJÄRVI,  
FINLAND

Vakuutamme täten, että alla mainitut tuotteet täyttävät konedirektiivin turvallisuus- ja terveysvaatimukset (direktiivi 2006/42/EY muutoksineen). Seuraavia yhdenmukaistettuja standardeja on sovellettu /

Vi försäkrar härmed att nedan beskrivna produkter överensstämmer med hälso- och säkerhetskrav i EG-maskindirektiv (EG-direktiv 2006/42/EG som ändrat). Följande harmoniserade standarder har tillämpats /

We hereby declare that the products listed below are in conformity with the provisions of the Machinery Directive (directive 2006/42/EC as amended). The following harmonized standards have been applied:

Por medio de la presente, declaramos que los productos citados a continuación cumplen con las disposiciones de la Directiva sobre maquinaria (Directiva 2006/42/CE y sus enmiendas). Se han aplicado las siguientes normas armonizadas

SFS-EN ISO 12100, SFS-EN ISO 4413

Mallit / Modeller / Models / Modelos

Avant	
Hydraulitoiminen asfalttijyrsin; Avant-kuormaajan työlaite Hydraulisk asfaltfräs; arbetsredskap för Avant lastare Hydraulic asphalt grinder; attachment for Avant loaders Perfiladora de pavimento; implemento para minicargadoras Avant	A432621



10.7.2020 Ylöjärvi, Finland

Risto Käkelä,  
Toimitusjohtaja / Verkställande direktör /  
Managing Director / Director general



**AVANT<sup>®</sup>**